

# Fittings



A=20



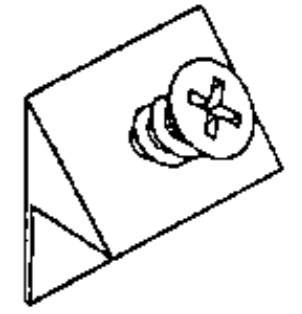
B=20



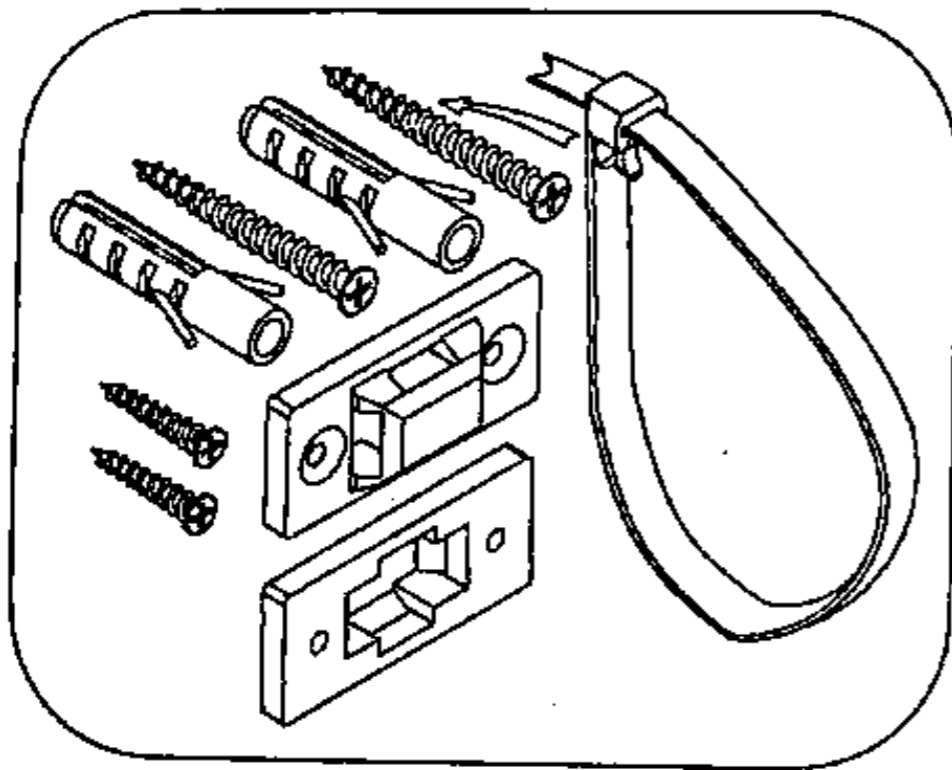
C=20



D=28



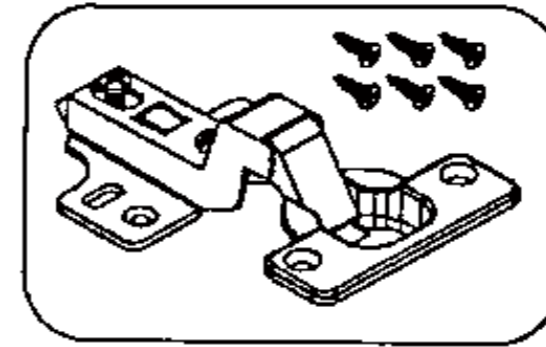
E=8



F=1



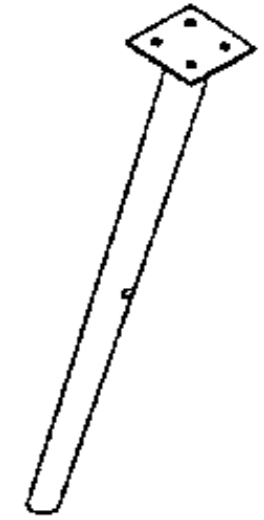
G1=22



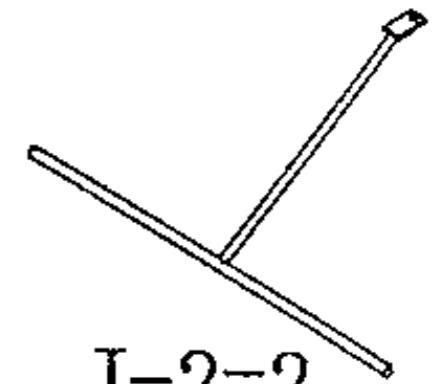
I3=2



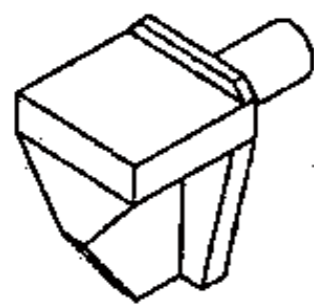
H=1



J-1=4



J-2=2



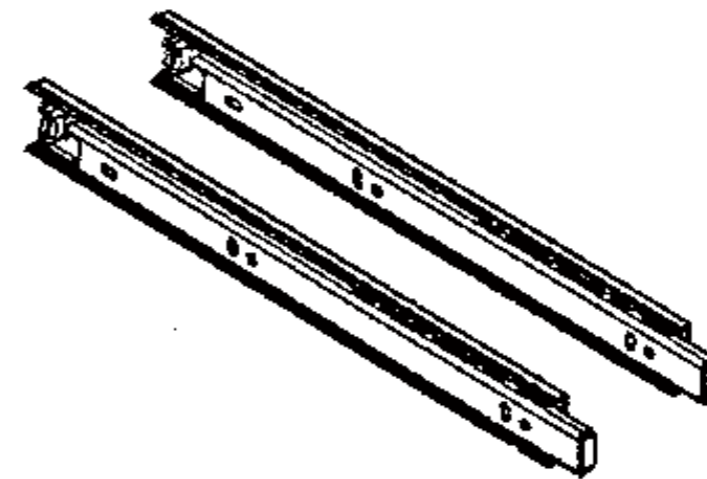
L=4



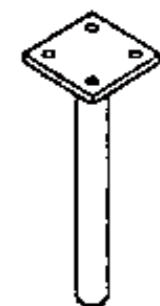
O=8



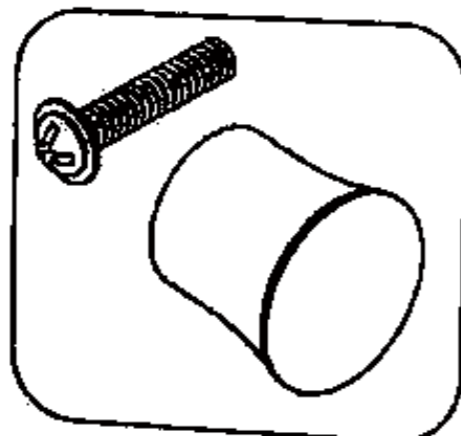
P=8



N=1



J-3=1



U=2



V1=8

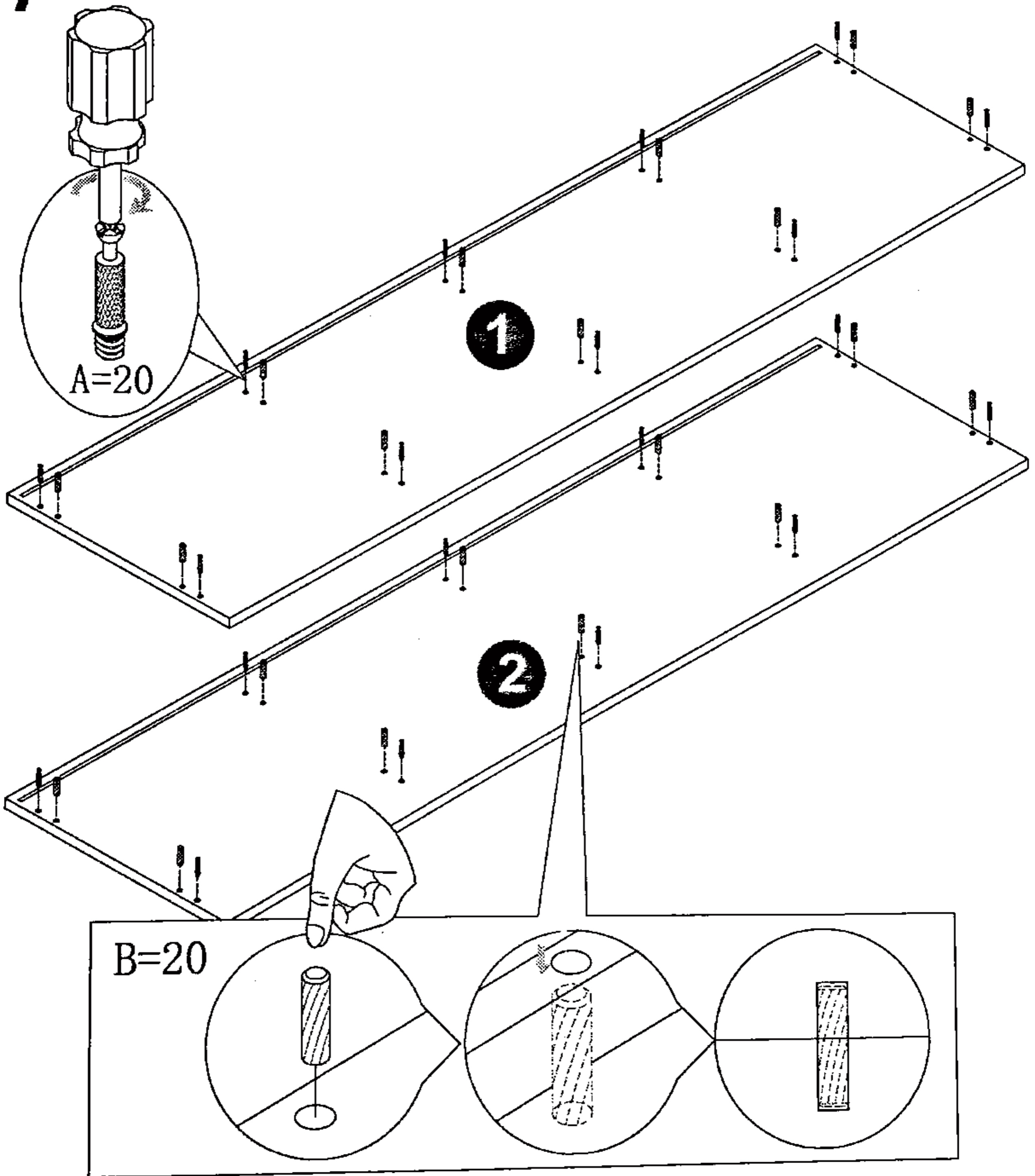


Z1=22



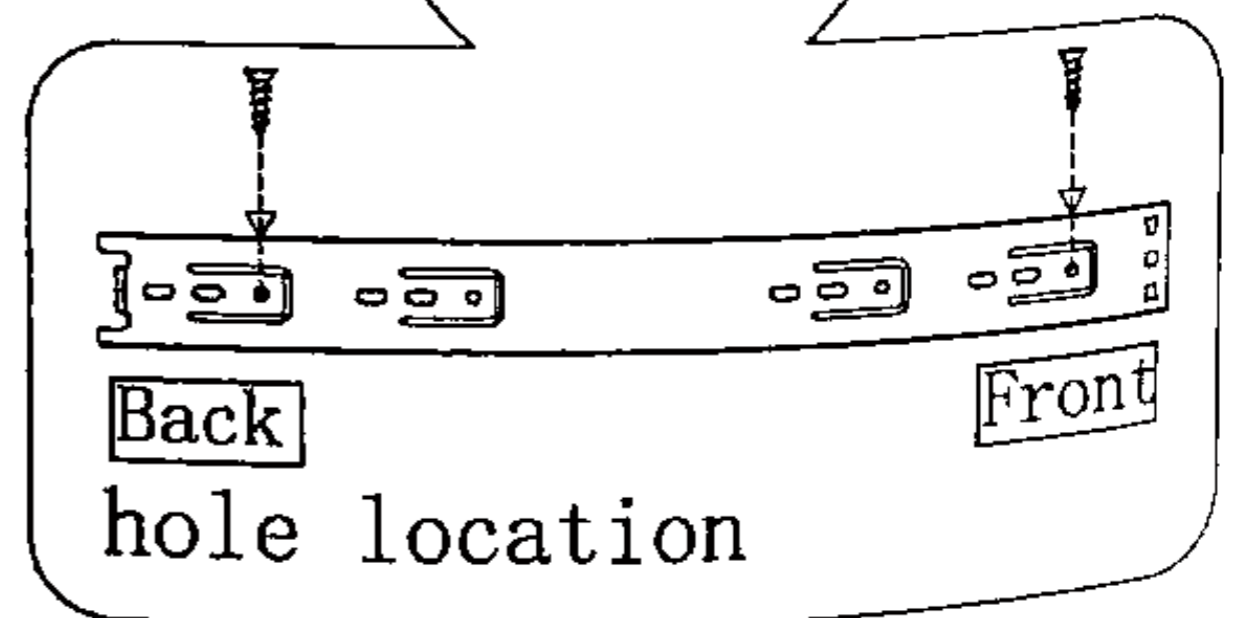
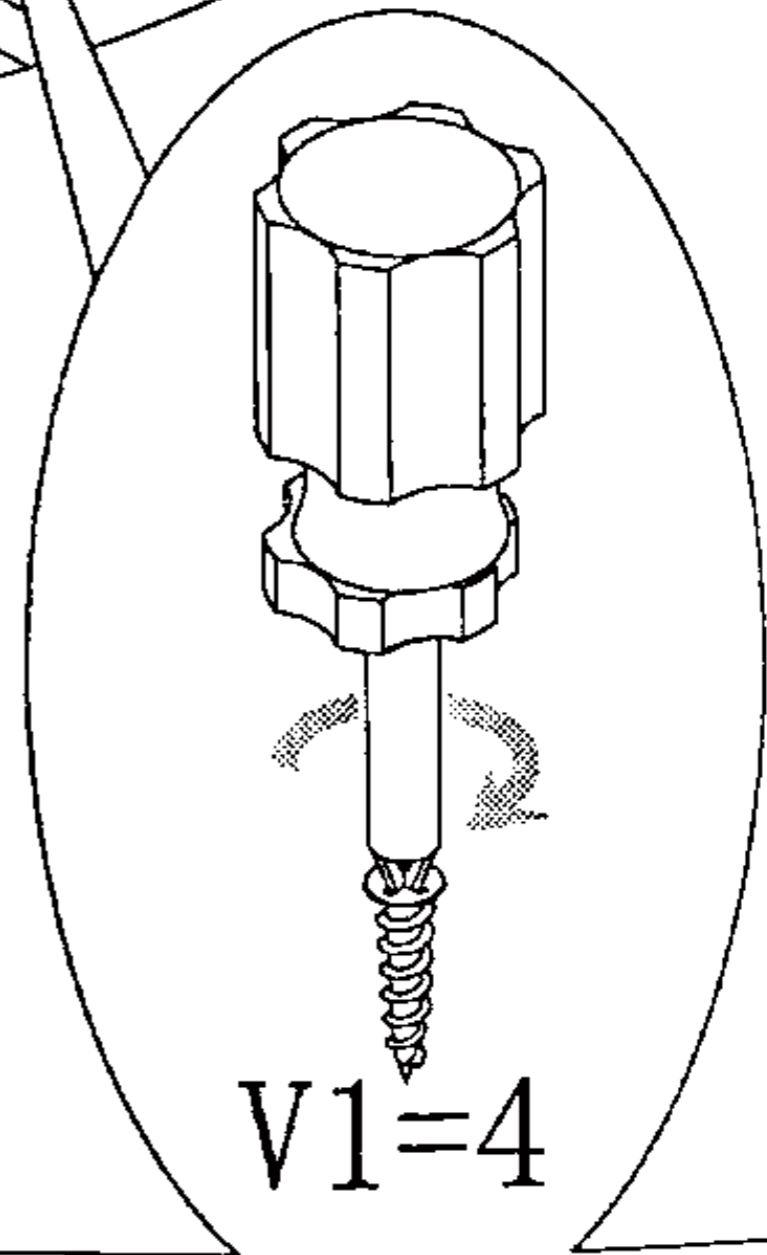
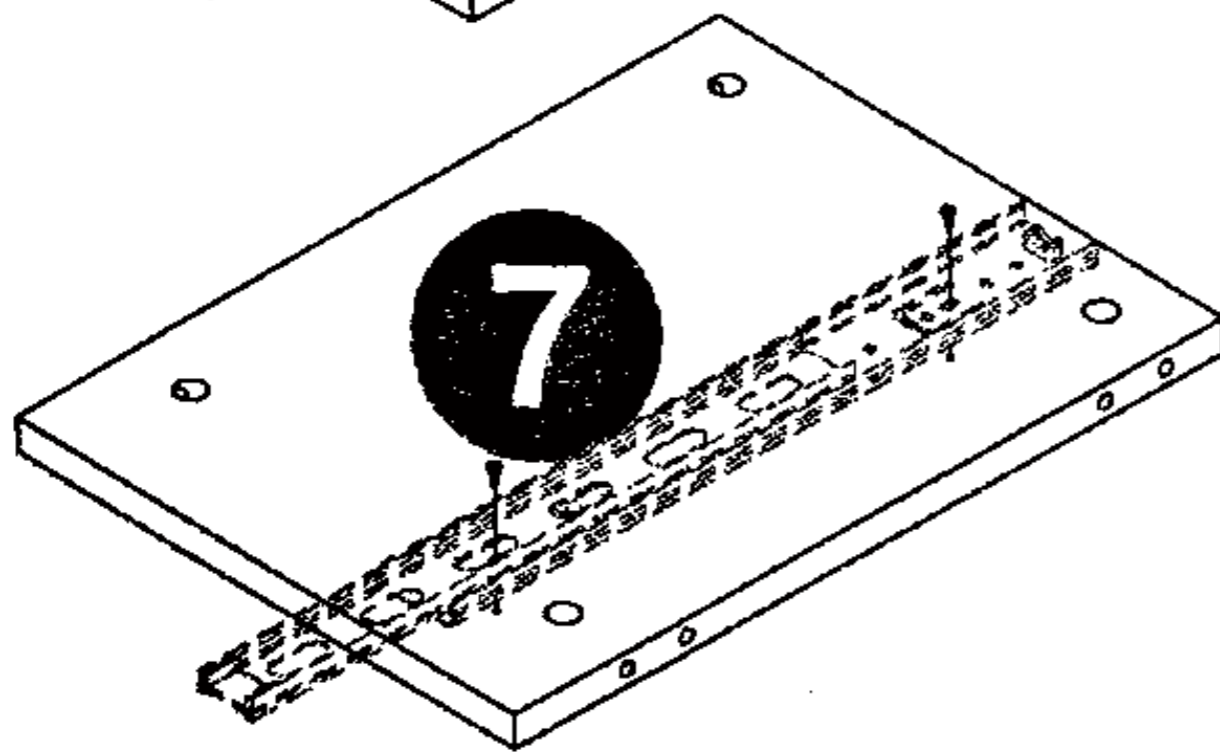
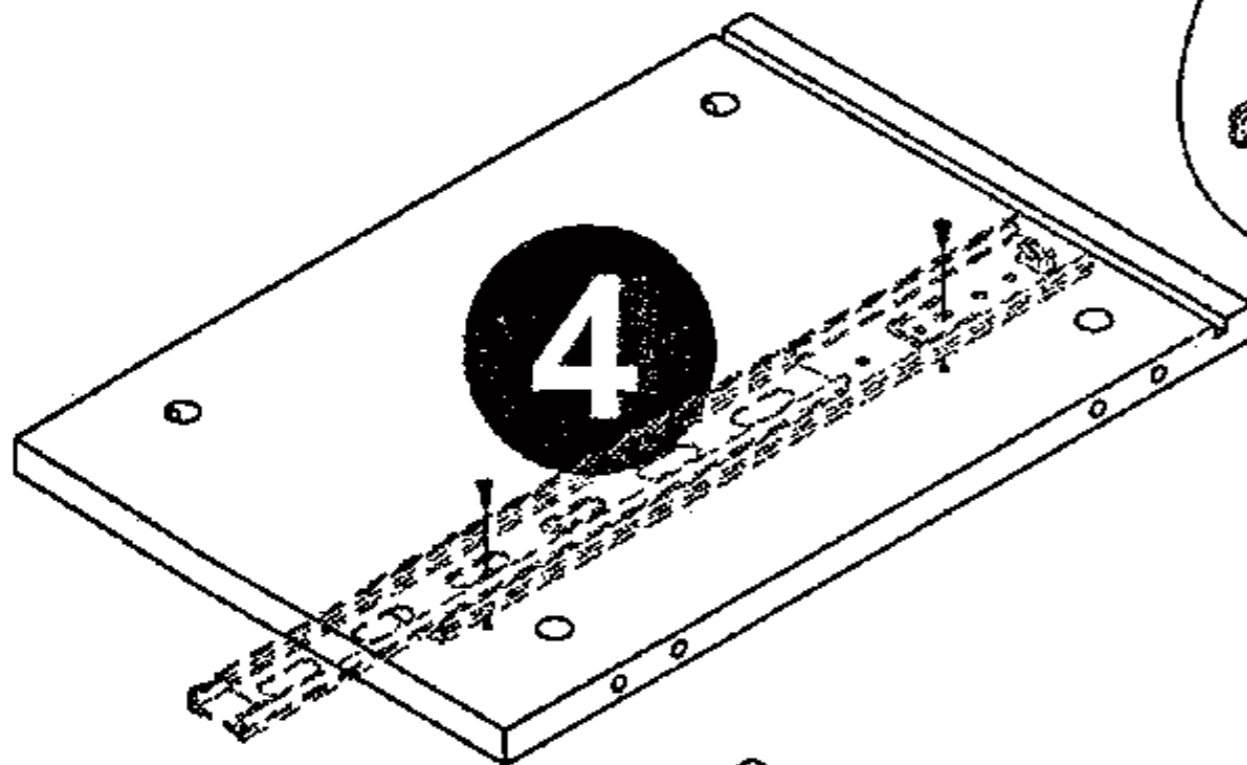
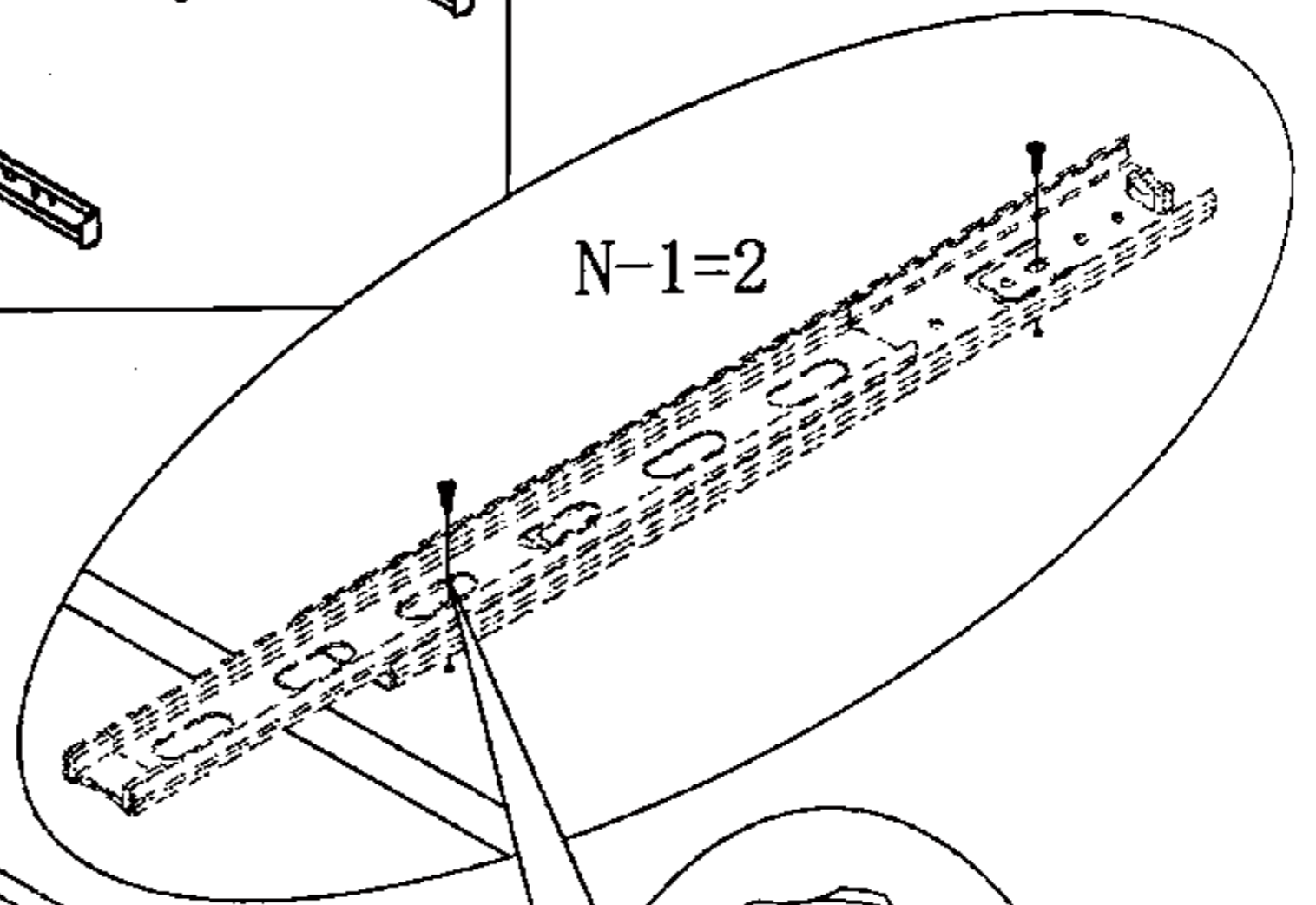
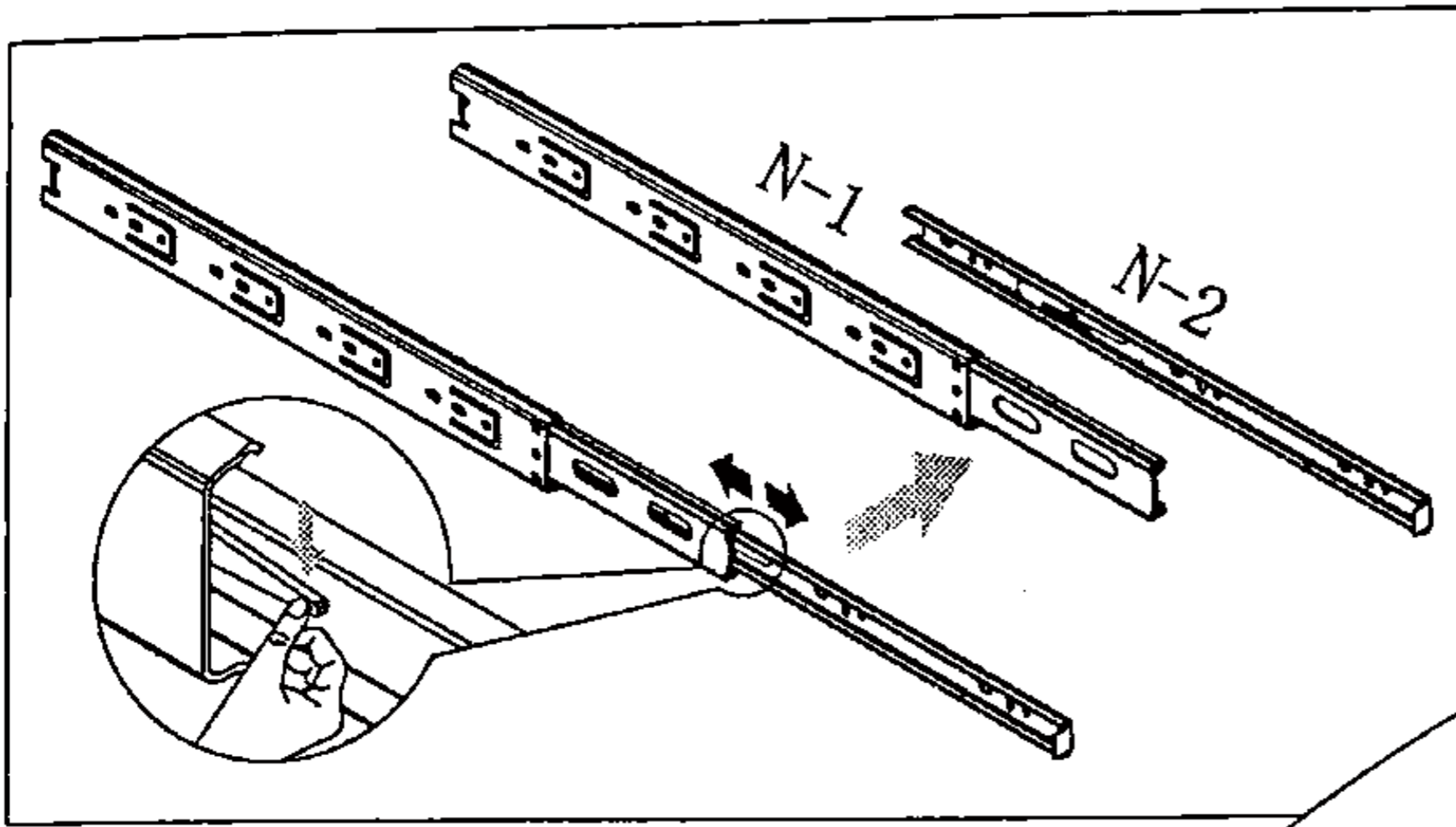
Z2=22

1



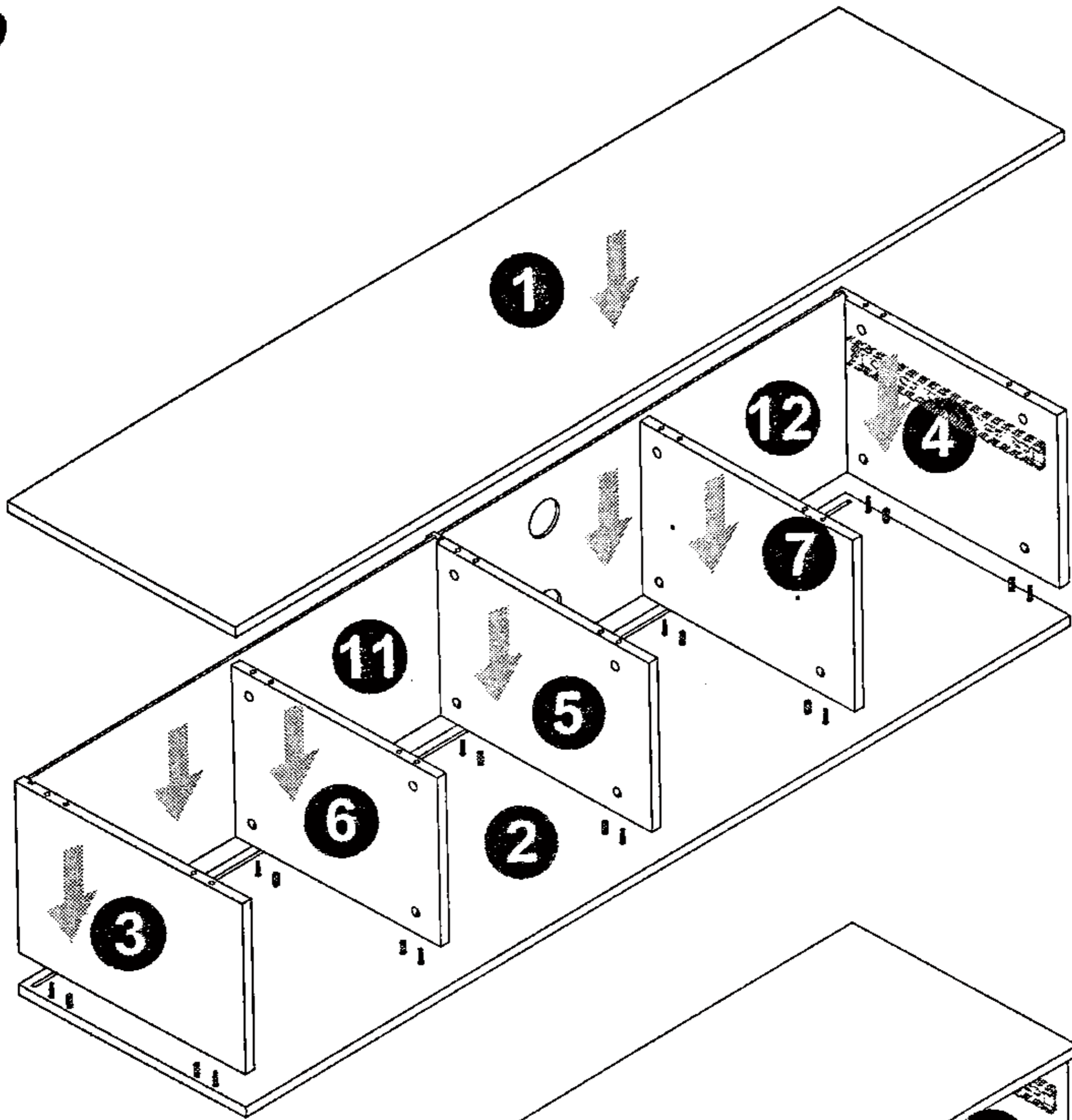
B=20

2

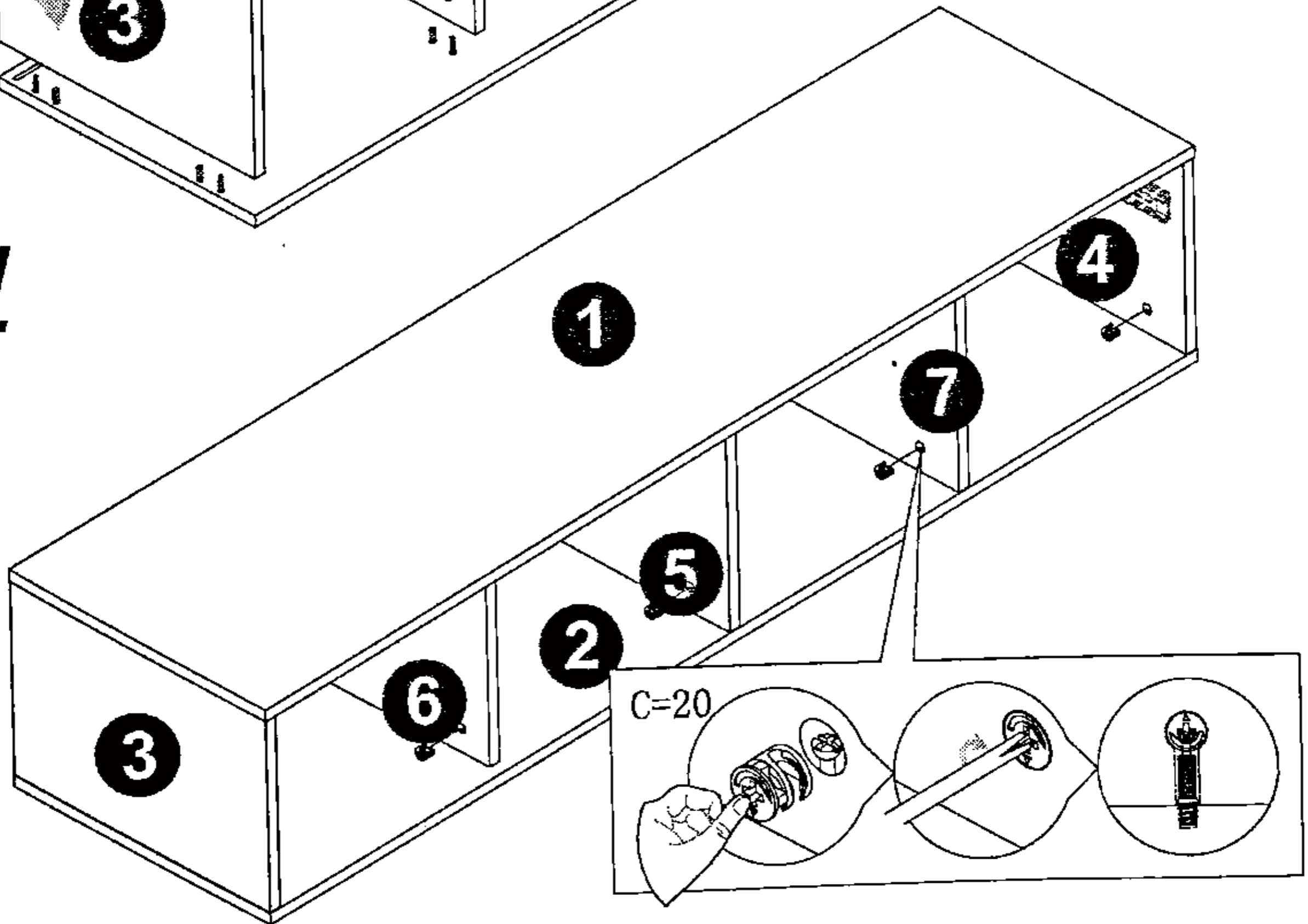




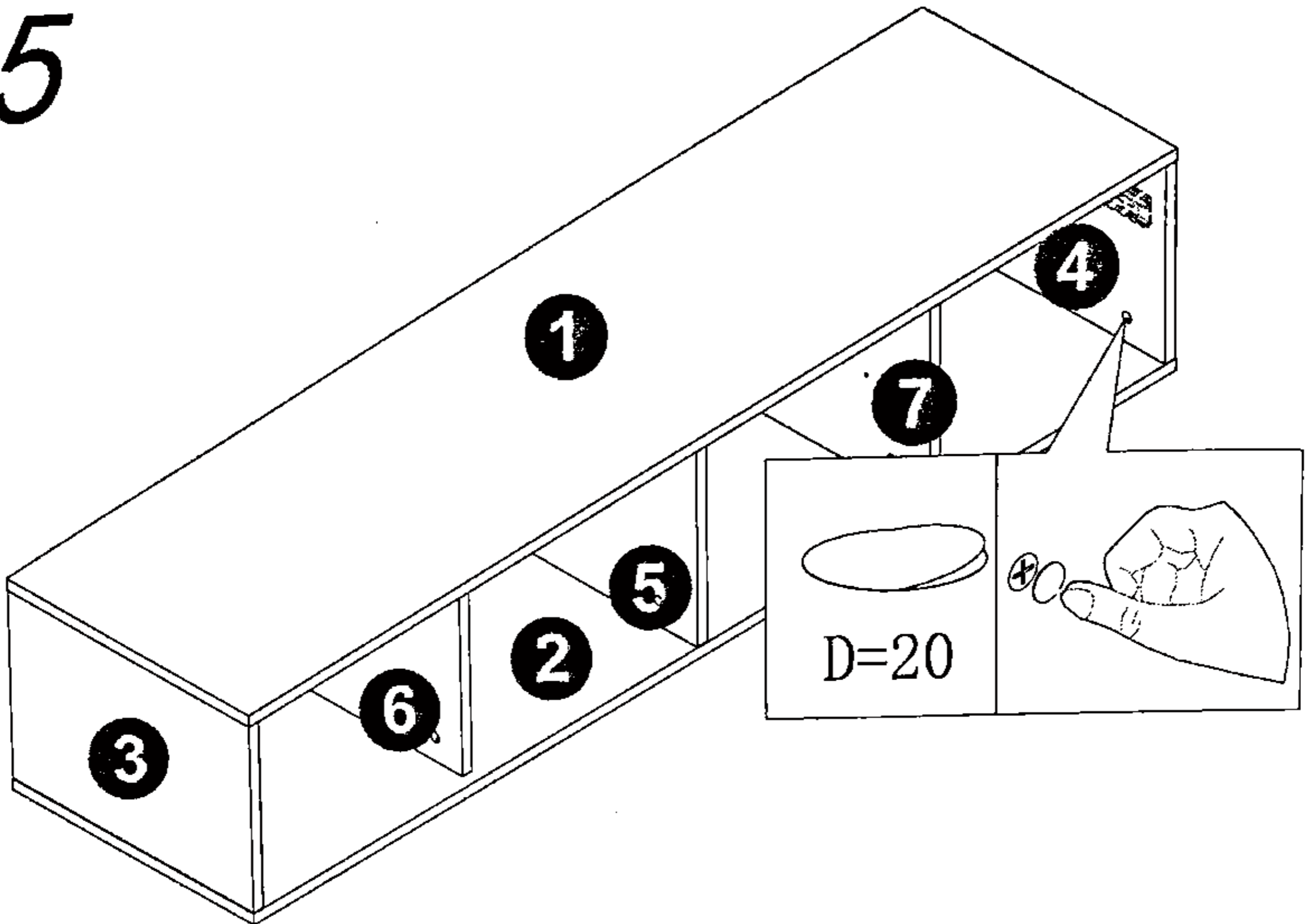
3



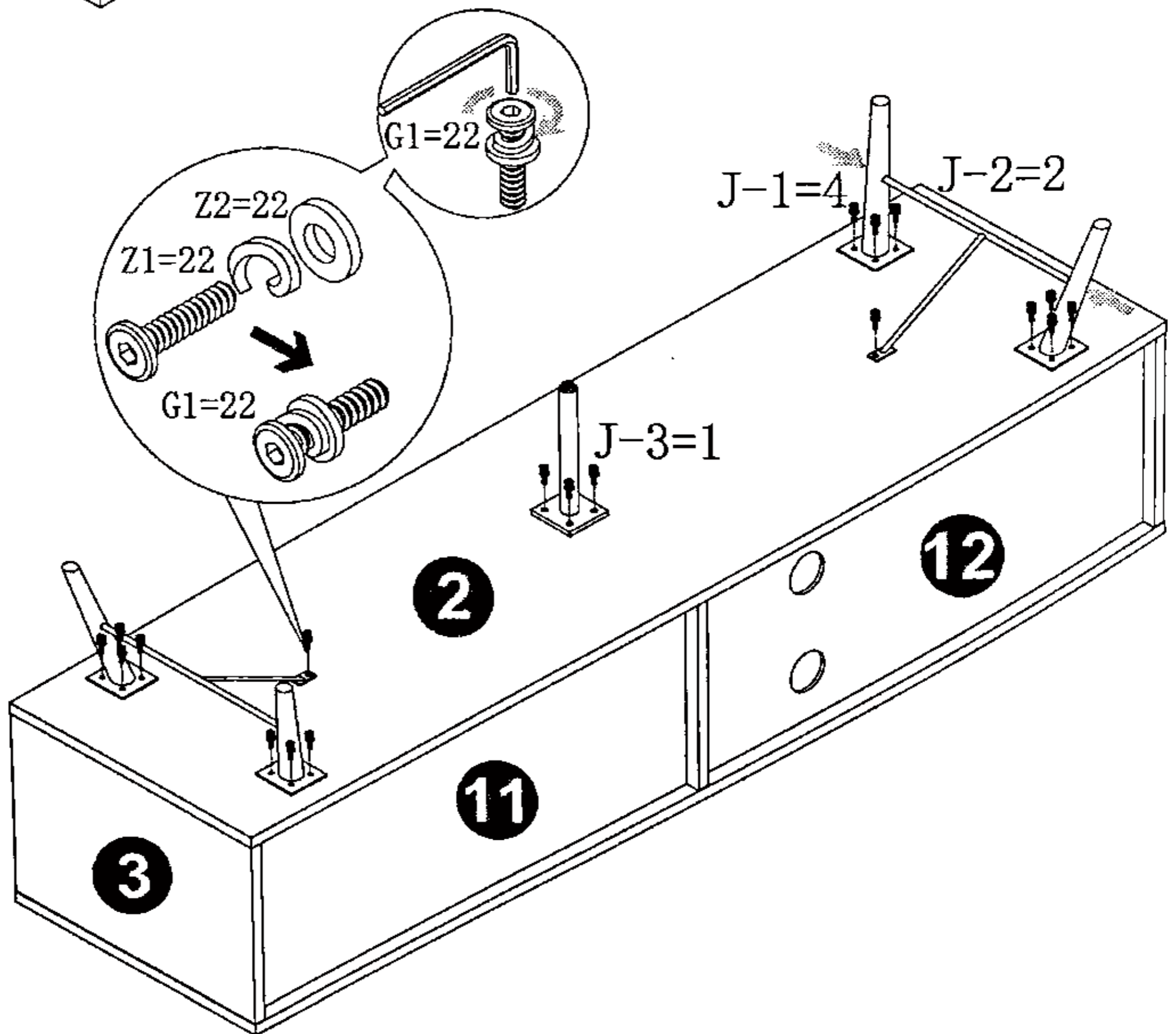
4



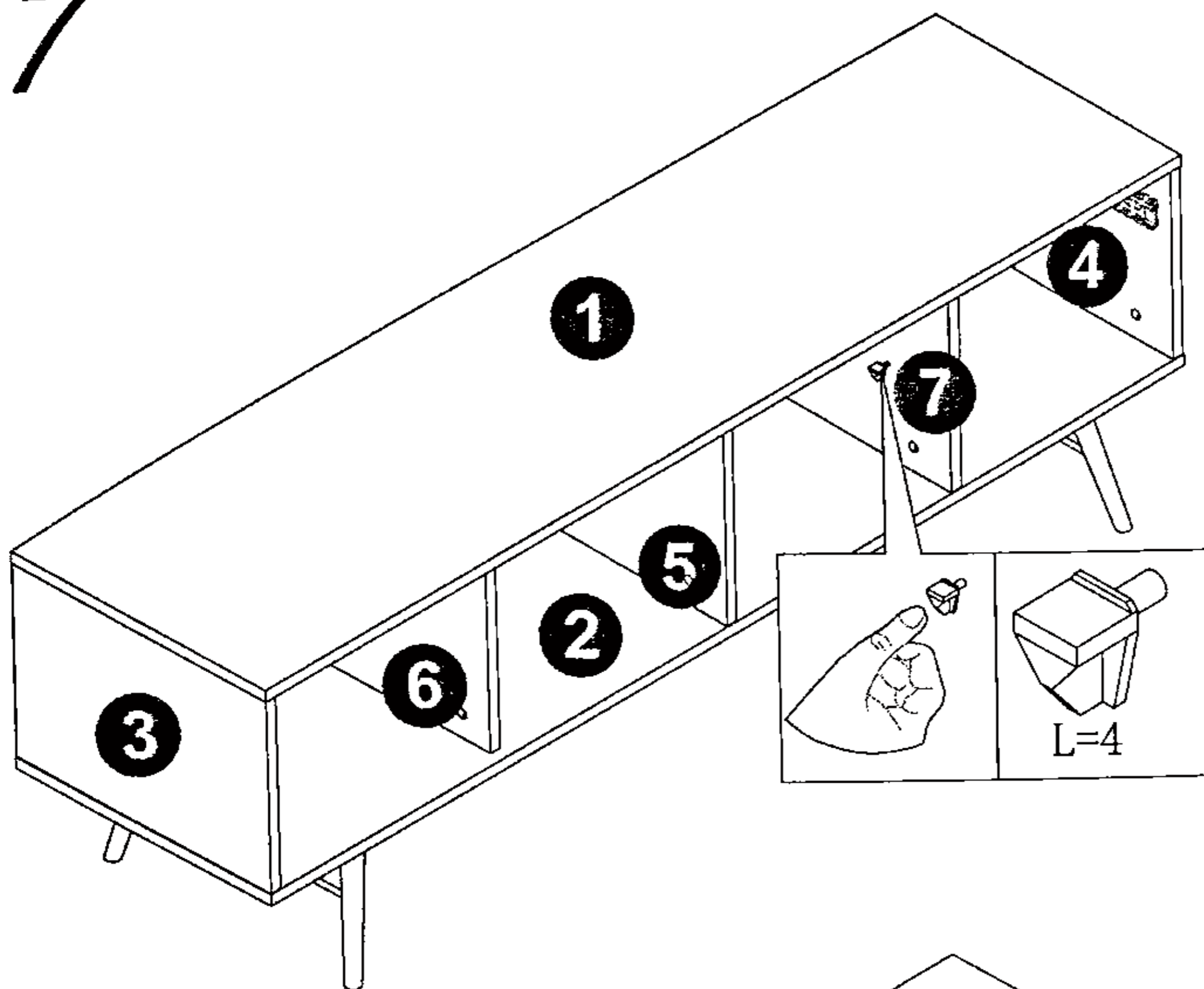
5



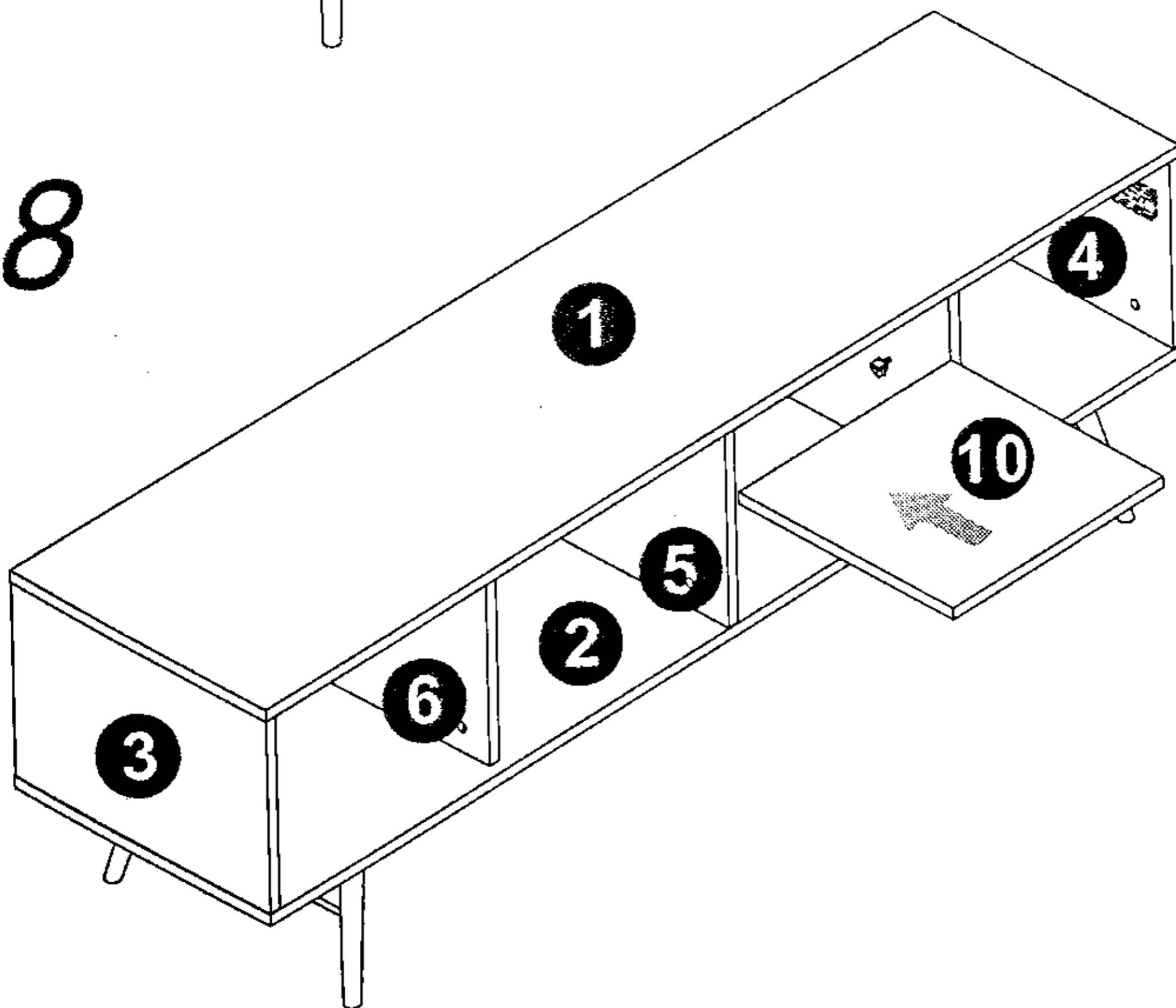
6



7



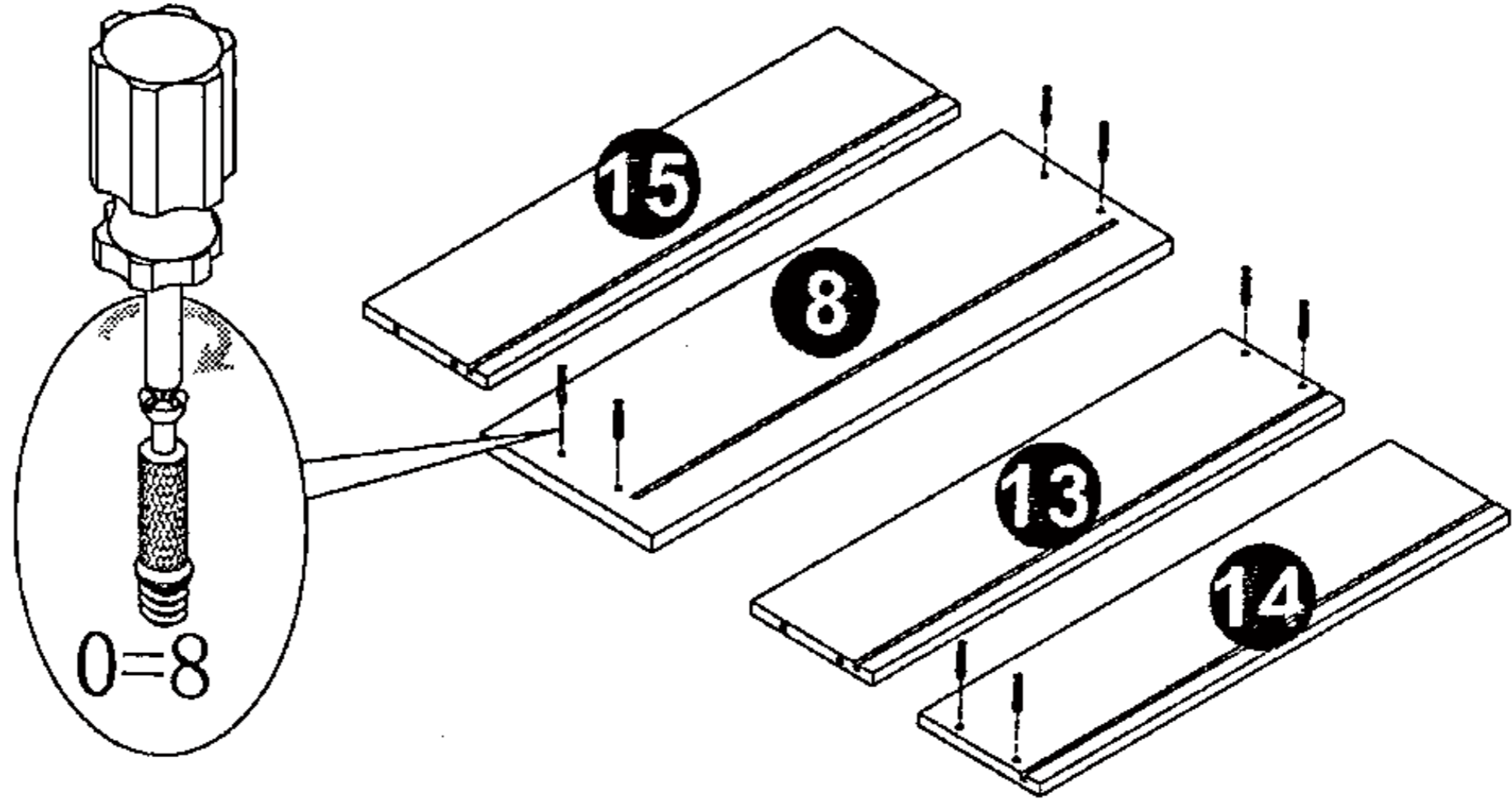
8



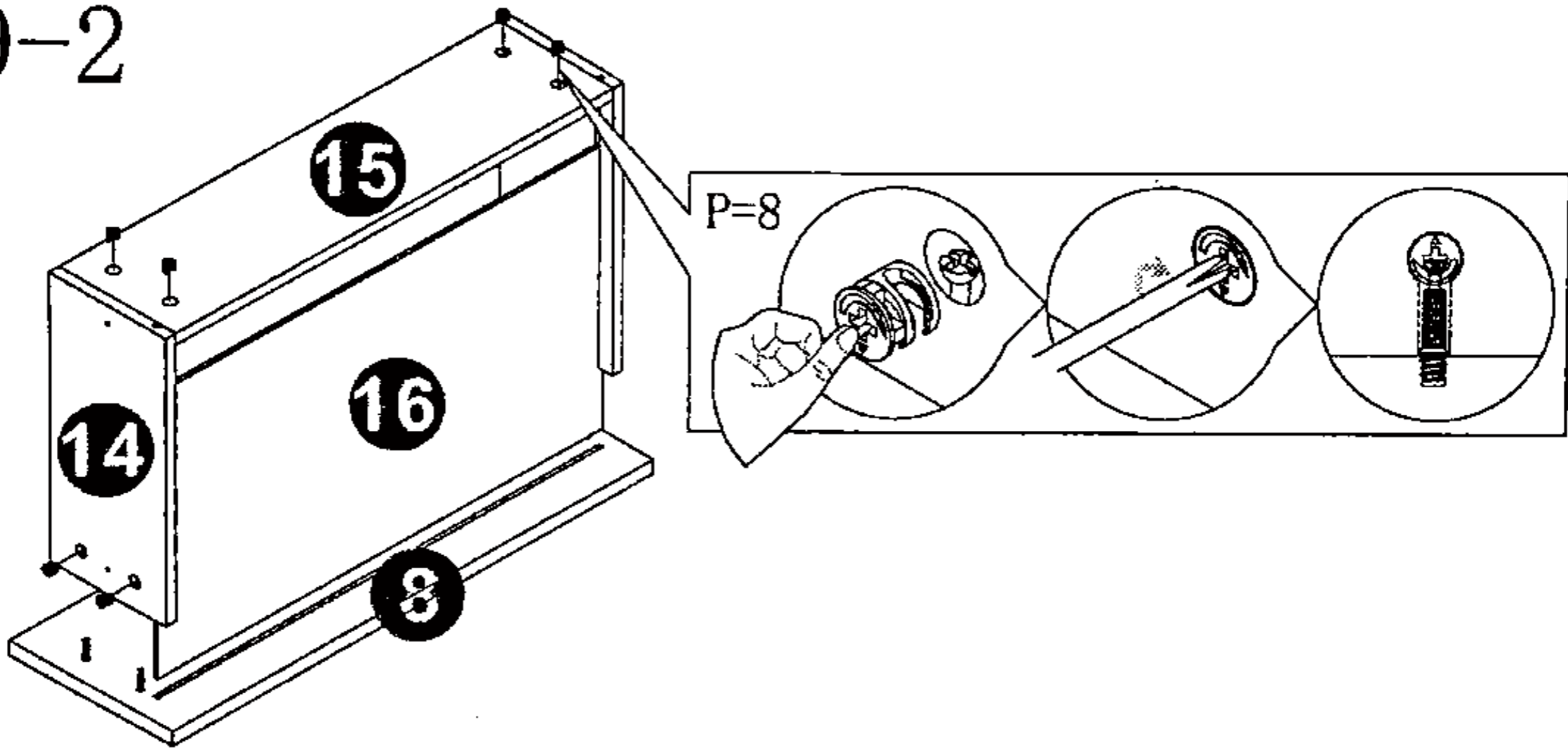


# 9

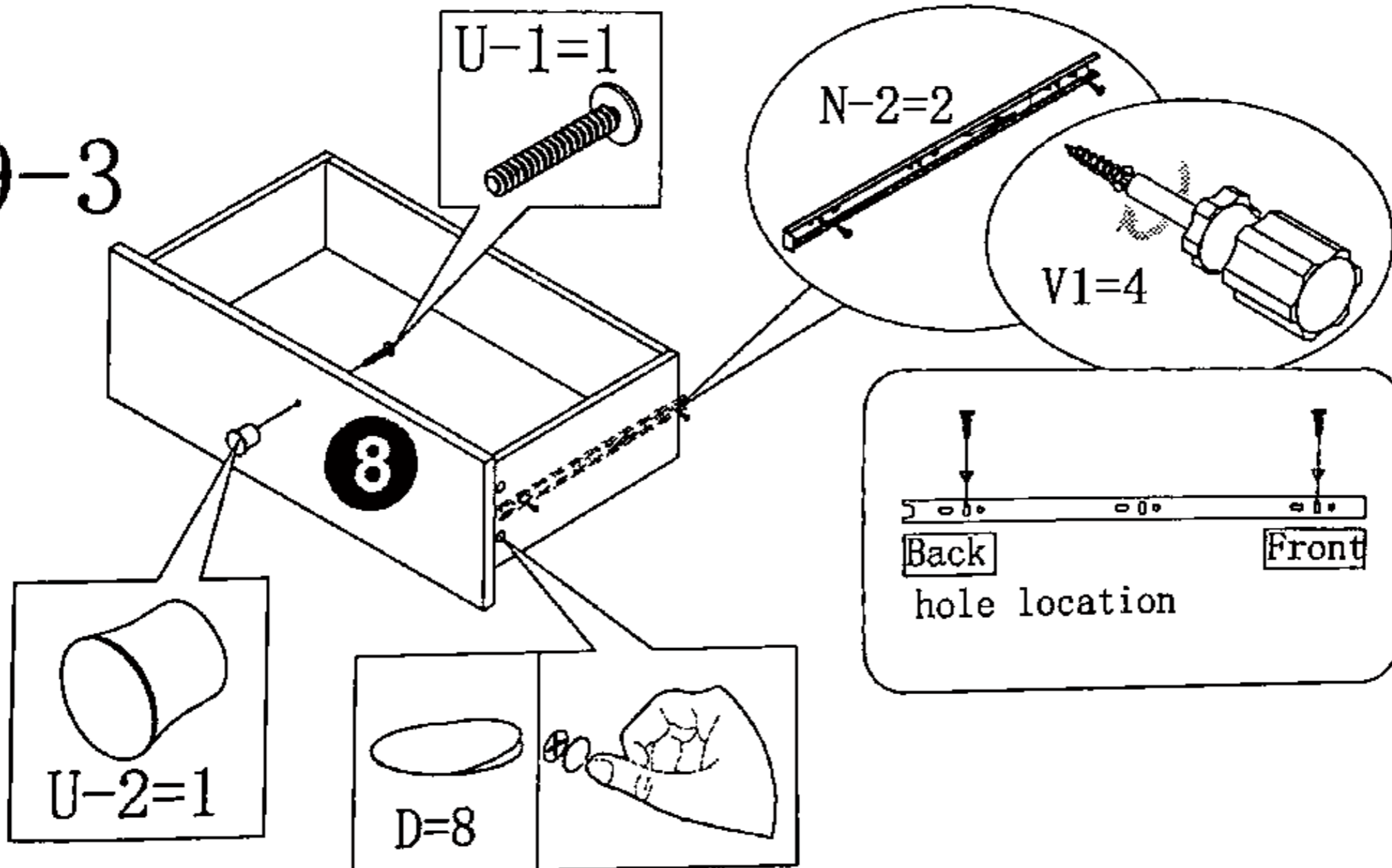
9-1



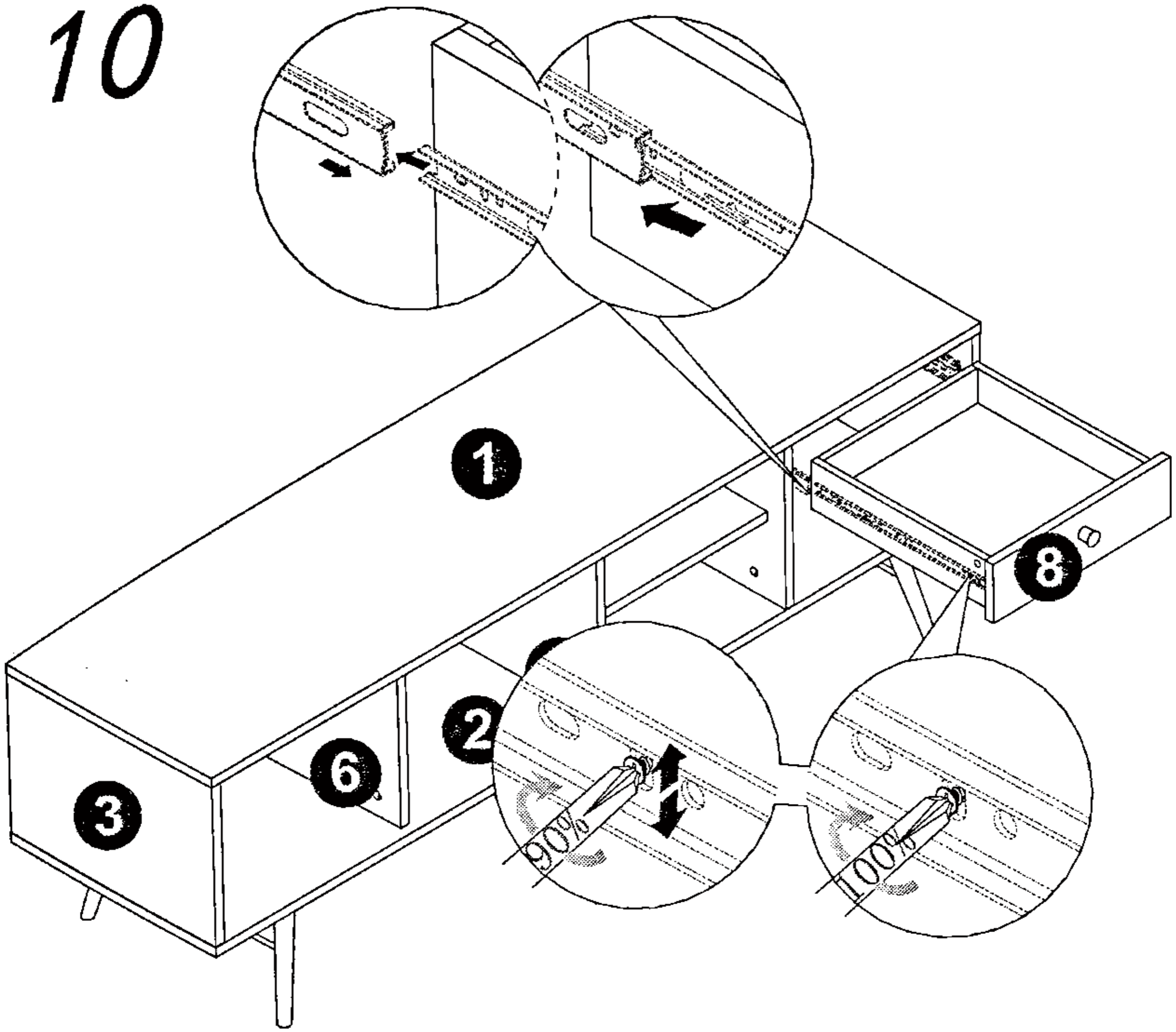
9-2



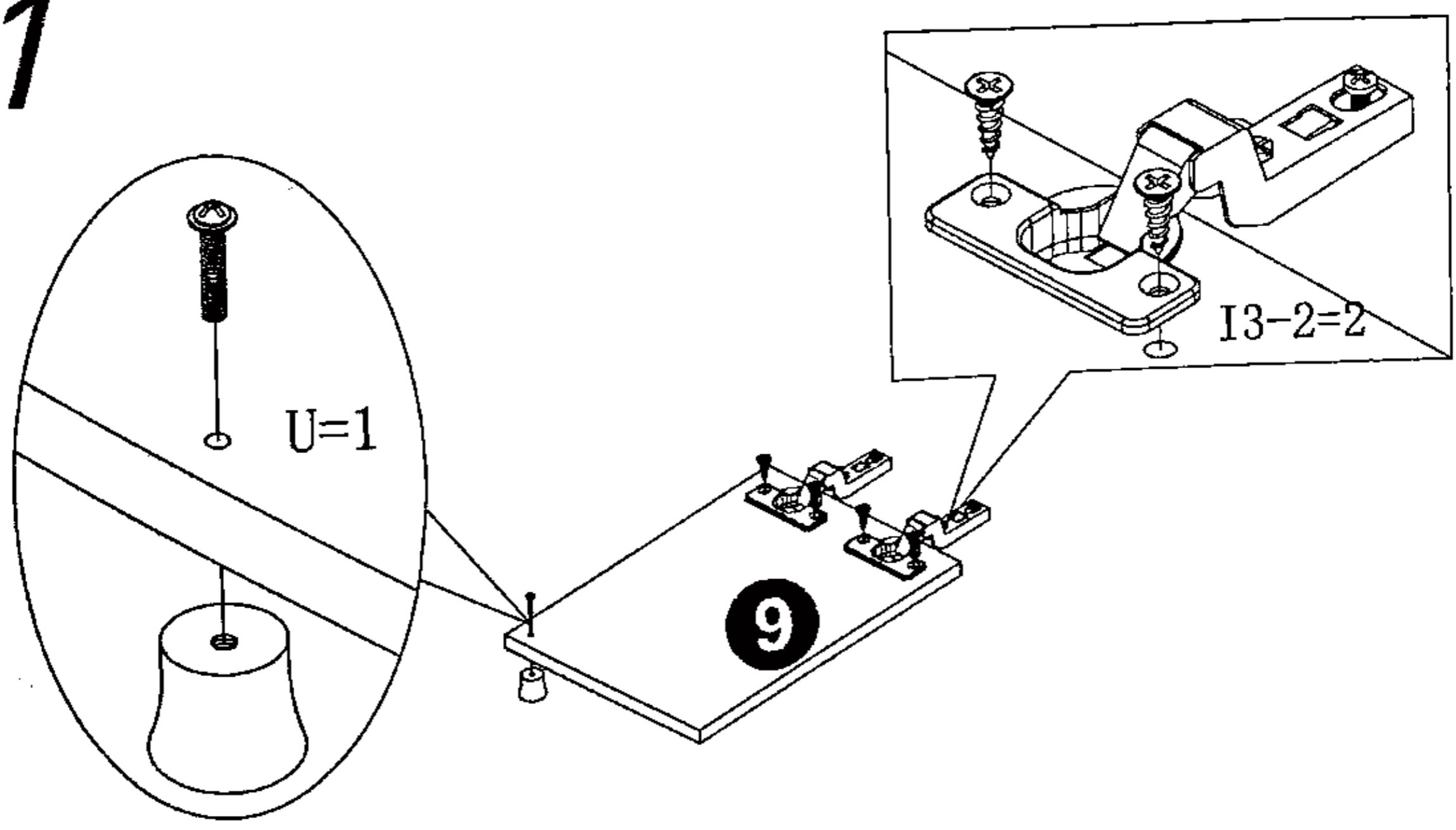
9-3



10

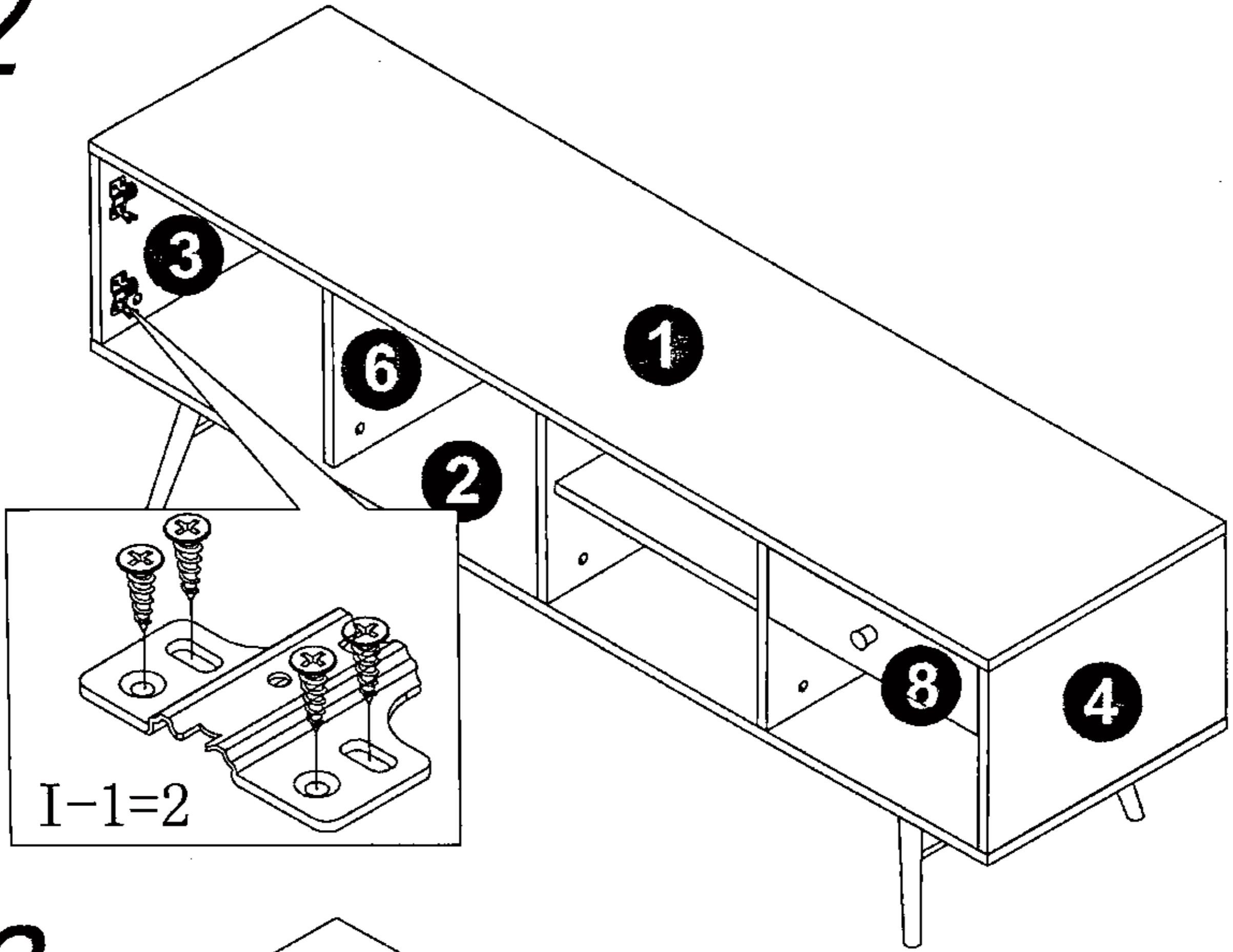


11

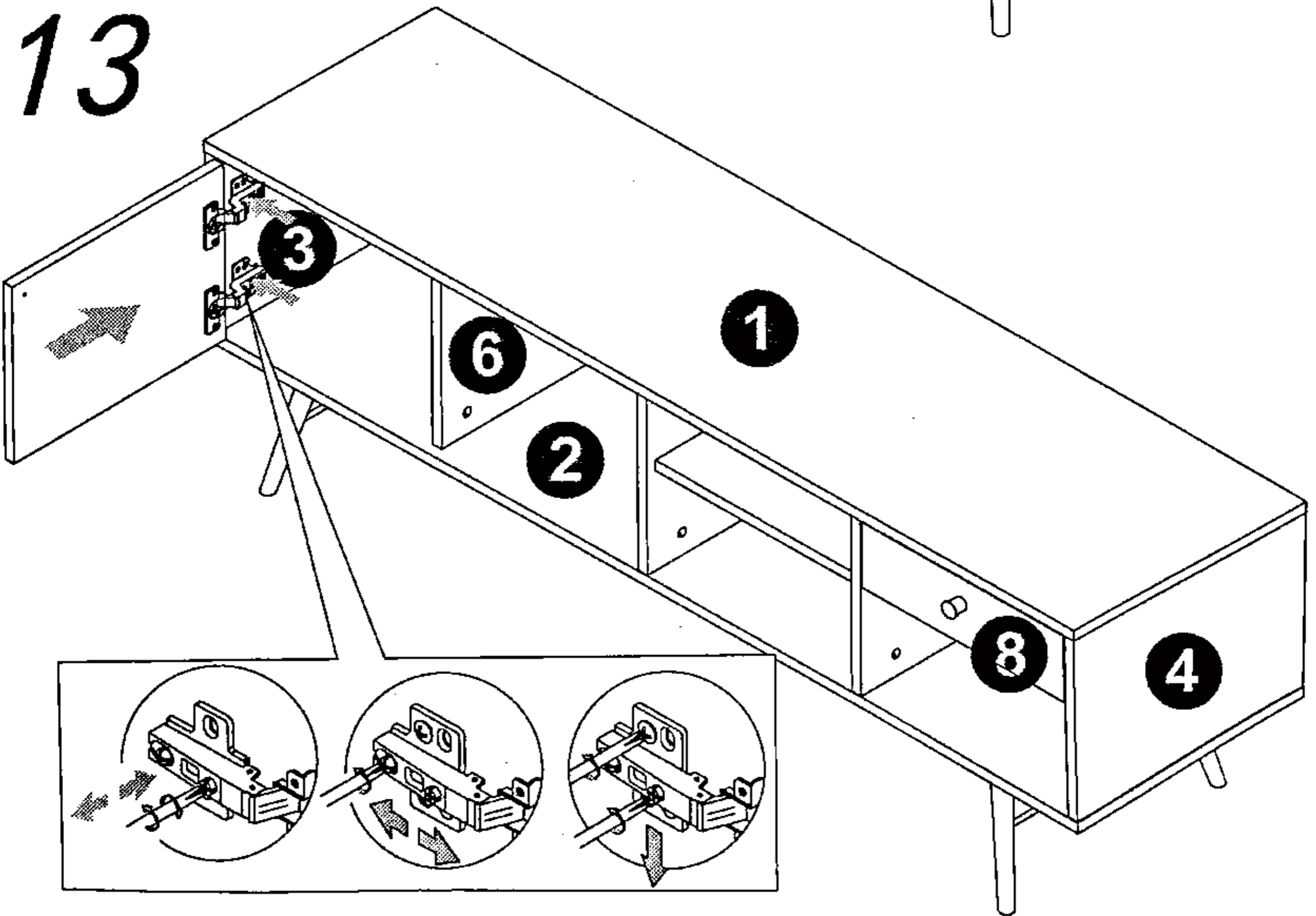




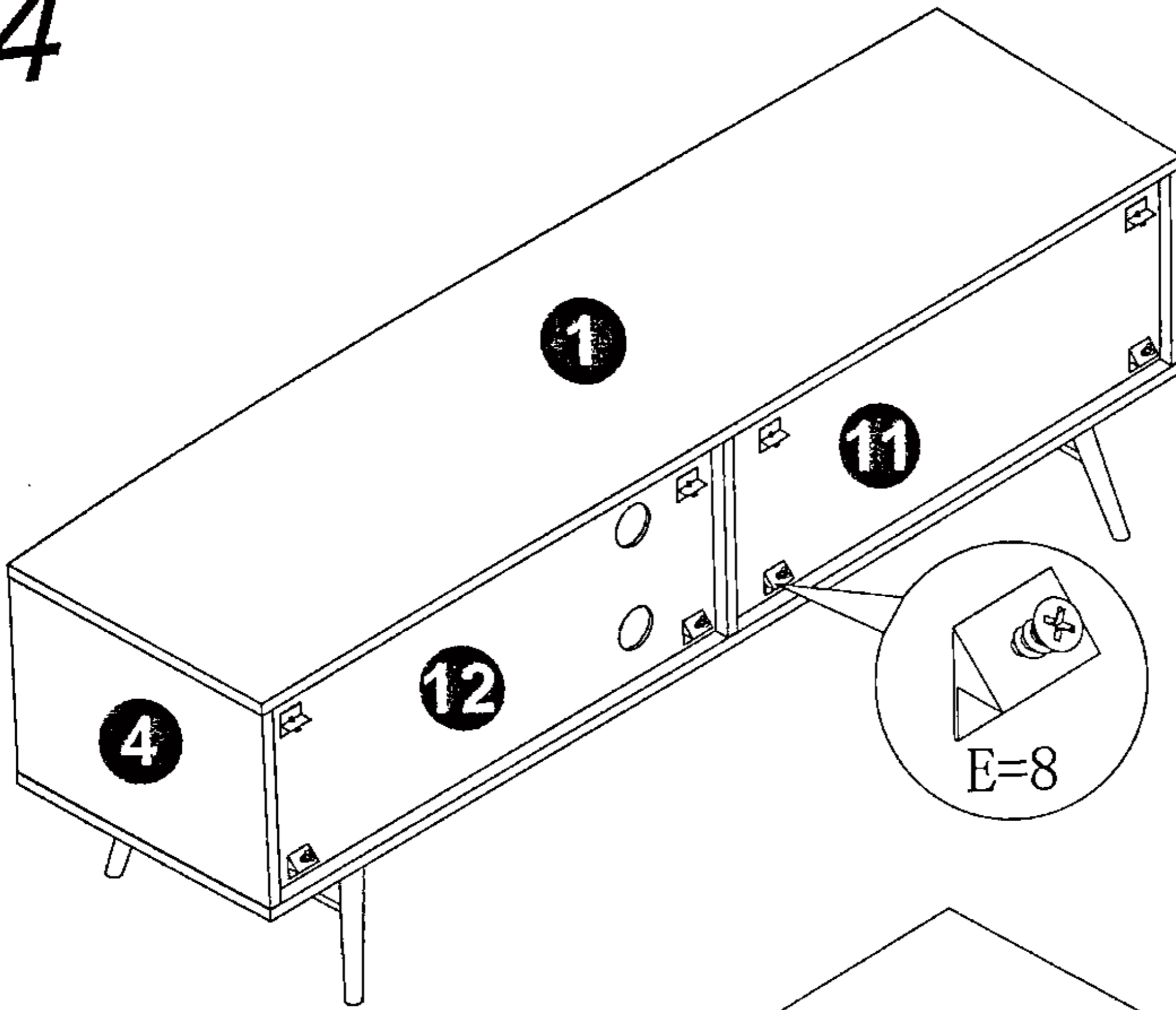
# 12



# 13



14



15

